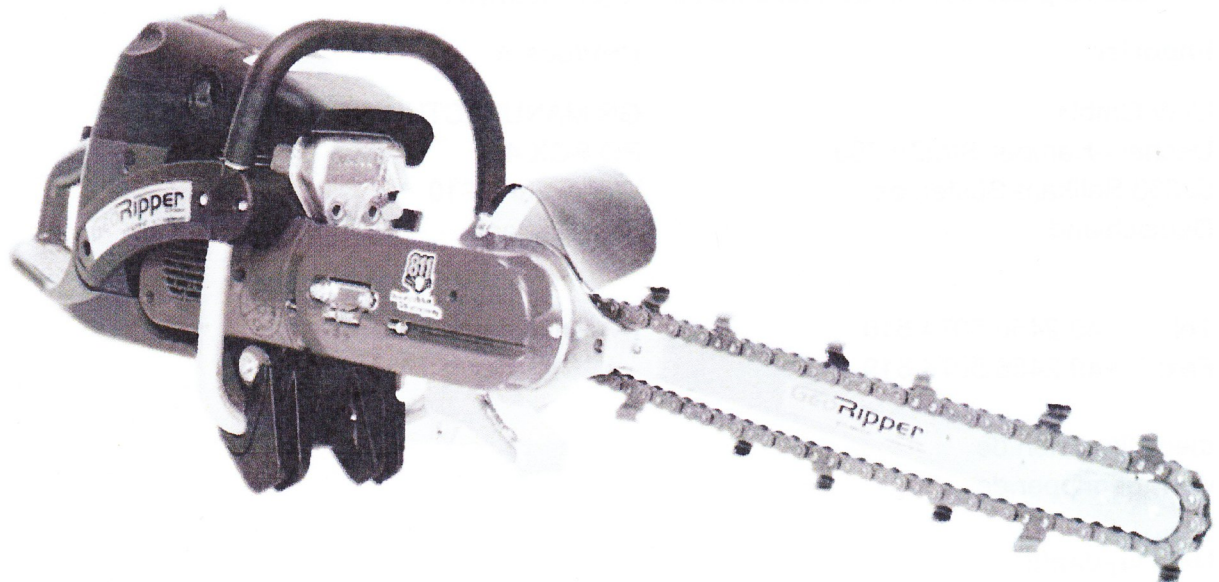




Koparka łańcuchowa

GEO Ripper®



Koparka łańcuchowa do robót ziemnych

**Oryginalna instrukcja
obsługi**

Należy zachować do wykorzystania w przyszłości!



Revisionsstand

Data	Wersja	Rozdział	Przyczyna
10/2018	Rev. 1.1	Wszystkie	Aktualizacja

Prawa autorskie

Prawa autorskie do niniejszej instrukcji obsługi należą do firmy LTW GmbH, Selfkant-Süsterseel.

Wszelkie prawa zastrzeżone, w tym prawa do tłumaczenia.

Żadna część niniejszej informacji nie może być powielana w jakiegokolwiek formie (druk, fotokopia, mikrofilm lub inny proces), ani w całości, ani w części, ani przetwarzana, powielana, tłumaczona lub rozpowszechniana za pomocą systemów elektronicznych bez pisemnej zgody LTW GmbH, Selfkant-Süsterseel..

Naruszenie przepisów może skutkować sankcjami karnymi.

Importer

LTW GmbH
Dechant-Kamper-Straße 39a
52538 Selfkant-Süsterseel
Deutschland

Tel.: +49 2456 5074 510
Fax: +49 2456 5074 519

theo@ltwgmbh.de
www.georipper.de

Producent

GR MANUFACTURING, LTD
PO BOX 44
Warkworth 0910
New Zealand

www.minitrencher.com

Data wydania

Październik 2018

Spis treści

1 WPROWADZENIE 1-1

- 1.1 Cele Instrukcji obsługi 1-1
- 1.2 Grupa docelowa instrukcji obsługi 1-2
- 1.3 Zastosowanie zgodne z przeznaczeniem 1-2
- 1.4 Przewidywalne niewłaściwe użytkowanie 1-3
- 1.5 Gwarancja i odpowiedzialność 1-3
- 1.6 Gwarancja 1-3
- 1.7 Etykiety tekstowe 1-3

2 BEZPIECZEŃSTWO 2-1

- 2.1 Symbole bezpieczeństwa 2-1
- 2.2 Dodatkowe symbole stosowane w dokumencie 2-2
- 2.3 Wskazówki bezpieczeństwa 2-3
 - 2.3.1 Wskazówki bezpieczeństwa dla transportu 2-3
 - 2.3.2 Wskazówki bezpieczeństwa dla montażu 2-5
 - 2.3.3 Opis wymaganego wyposażenia bezpieczeństwa 2-5
 - 2.3.4 Wskazówki bezpieczeństwa dotyczące uruchomienia i eksploatacji 2-6
- 2.4 Naklejka z instrukcją bezpieczeństwa 2-9
- 2.5 Miejsca niebezpieczne na koparce łańcuchowej GeoRipper® 2-10
- 2.6 Zachowanie w nagłych wypadkach 2-11
- 2.7 Kontrola elementów zabezpieczających i ochronnych 2-11
- 2.8 Działania organizacyjne 2-11
 - 2.8.1 Przechowywanie instrukcji obsługi 2-11
 - 2.8.2 Dodatkowe uregulowania 2-11
 - 2.8.3 Kontrole 2-11
 - 2.8.4 Środki ochrony indywidualnej (PPE) 2-12

- 2.9 Wymagania wobec personelu 2-13
- 2.10 Dodatkowe wskazówki bezpieczeństwa, których musi przestrzegać personel obsługujący 2-13
- 2.11 Czyszczenie urządzenia 2-14

3 OPIS URZĄDZENIA 3-1

- 3.1 Koparka łańcuchowa GeoRipper® z silnikiem napędowym 3-1
 - 3.1.1 Tabliczka znamionowa i numer seryjny 3-2
- 3.2 EZ Kart® 3-3

4 MONTAŻ 4-1

- 4.1 Kontrola zakresu dostawy 4-1
- 4.2 Montaż szyny kopiającej GeoRipper® na silniku 4-1

5 PRACA Z KOPARKĄ ŁAŃCUCHOWĄ GEORIPPER® 5-1

- 5.1 Wskazówki bezpieczeństwa 5-1
- 5.2 Czynności, które należy podjąć przed rozpoczęciem pracy 5-2
- 5.3 Wskazówki dotyczące pracy z koparką łańcuchową GeoRipper® 5-3
- 5.4 Uruchamianie koparki łańcuchowej GeoRipper® 5-5
- 5.5 Praca z koparką łańcuchową GeoRipper® 5-6
- 5.6 Czyszczenie koparki GeoRipper® po jej użyciu 5-8

6 CO ROBIĆ W PRZYPADKU NIEPRAWIDŁOWEGO DZIAŁANIA? 6-1

7 KONSERWACJA I SERWIS 7-1

- 7.1 Silnik napędowy 7-1
- 7.2 Koparka łańcuchowa GeoRipper® 7-1
 - 7.2.1 Wymiana gwiazdy prowadzącej i płyty montażowej czołówki. 7-1
 - 7.2.2 Wskazówki dotyczące konserwacji elementów koparki 7-2
 - 7.2.3 Przechowywanie łańcucha kopiającego 7-2
- 7.3 Przechowywanie 7-2

8 CZĘŚCI ZAMIENNE & DANE TECHNICZNE 8-1

8.1 Dane techniczne 8-3

9 SPIS RYSUNKÓW 9-1

1 WPROWADZENIE

Niniejsza instrukcja obsługi ma na celu zapoznanie użytkownika z maszyną GeoRipper®. Daje ona wgląd w budowę, działanie i obsługę koparki GeoRipper®. Praca zgodnie z niniejszą instrukcją obsługi umożliwia szybką i bezpieczną eksploatację koparki GeoRipper®.



W odniesieniu do silnika napędowego należy zawsze stosować instrukcję obsługi i konserwacji silnika napędowego.

1.1 Cele Instrukcji obsługi

Niniejsza instrukcja obsługi stanowi integralną część koparki łańcuchowej GeoRipper® i jest niezbędną pomocą w pomyślnym i bezpiecznym użytkowaniu urządzenia.

Niniejsza instrukcja obsługi ma za zadanie pomóc w zapewnieniu precyzyjnej, bezpiecznej i niezawodnej pracy przez długi okres czasu oraz w podjęciu niezbędnych środków zapobiegających wypadkom.

Urządzenie jest zbudowane zgodnie z najnowszym stanem techniki i uznanymi przepisami bezpieczeństwa technicznego.

Instrukcja obsługi zawiera informacje dotyczące następujących tematów:

- Bezpieczeństwo urządzeń i zapobieganie wypadkom
- Instalacja i montaż
- Użytkowanie
- Konserwacja
- Rozwiązywanie problemów

Niniejsza instrukcja obsługi wraz z zawartymi w niej dokumentami dodatkowymi musi być

- przeczytana, zrozumiana i przestrzegana przez wszystkie osoby mające do czynienia z urządzeniem; dotyczy to w szczególności instrukcji bezpieczeństwa.
- być swobodnie dostępna dla wszystkich.
- w przypadku najmniejszych wątpliwości należy zasięgnąć porady.

Przekazywanie i uzupełnianie niniejszej instrukcji obsługi jest niedozwolone bez wyraźnego zezwolenia.

1.2

Grupa docelowa instrukcji obsługi

Instrukcja obsługi przeznaczona jest dla użytkownika koparki łańcuchowej GeoRipper®.

Użytkownik jest zobowiązany do zapoznania się z bezpieczną i prawidłową obsługą, konserwacją, serwisowaniem i prawidłową eksploatacją koparki GeoRipper®.

Użytkownik musi przyjąć do wiadomości i przestrzegać niniejszej instrukcji obsługi oraz zawartych w niej wskazówek dotyczących bezpieczeństwa i obsługi.

1.3 Zastosowanie zgodne z przeznaczeniem

Koparka łańcuchowa GeoRipper® jest przeznaczona do mobilnego użytku na zewnątrz w architekturze krajobrazu i na terenach prywatnych do kopania rowów w ziemi. Można ją montować tylko na jednostkach napędowych dopuszczonych do tego celu. Można jej używać zarówno z prowadzeniem ręcznym, jak i na wózku ręcznym.

Podczas pracy z koparką GeoRipper® należy stosować środki ochrony osobistej. Praca z koparką łańcuchową GeoRipper® bez środków ochrony osobistej jest uważana za niezgodną z przeznaczeniem.

Koparka łańcuchowa GeoRipper® może być używana wyłącznie do czynności opisanych w niniejszej instrukcji obsługi. Jest ona zatwierdzona wyłącznie do obsługi przez jedną osobę. Praca dwóch lub więcej osób na jednym urządzeniu jest niedozwolona i uważana za niezgodną z przeznaczeniem.

Użytkowanie zgodne z przeznaczeniem obejmuje również przestrzeganie następujących wskazówek

- dla bezpieczeństwa,
- dla użytku,
- dla serwisu i konserwacji

zawartych w niniejszej instrukcji obsługi.

Koparka łańcuchowa GeoRipper® może być używana tylko

- zgodnie z przeznaczeniem
- w idealnym stanie pod względem bezpieczeństwa.

Nieprawidłowości w działaniu, które mogą mieć negatywny wpływ na bezpieczeństwo, muszą być natychmiast usuwane.

Każde inne użycie urządzenia jest uważane za niewłaściwe i dlatego nie nadaje się do użytku. LTW GmbH nie ponosi odpowiedzialności za powstałe z tego powodu szkody.

1.4 Przewidywalne niewłaściwe użytkowanie

Urządzenie GeoRipper® **nie jest** przeznaczone do zastosowań w leśnictwie, takich jak ścinanie, okrzesywanie i piłowanie. Zastosowania w leśnictwie nie są zastosowaniami zamierzonymi..

1.5 Gwarancja i odpowiedzialność

Roszczenia z tytułu gwarancji i odpowiedzialności za szkody osobowe i rzeczowe są wykluczone, jeżeli wynikają z jednej lub kilku poniższych przyczyn:

- Zlekceważenie instrukcji obsługi.
- Nieprawidłowe użytkowanie koparki GeoRipper® wbrew zaleceniom zawartym w instrukcji obsługi.
- Czynności konserwacyjne, naprawcze i serwisowe, które nie odpowiadają informacjom zawartym w instrukcji obsługi.
- Modyfikacja koparki łańcuchowej GeoRipper®.
- Klęski żywiołowe spowodowane przez ciała obce lub siłę wyższą.

Stosować wyłącznie oryginalne części zamienne i zużywalne pochodzące od producenta.

Nie należy dokonywać żadnych zmian w urządzeniu bez zgody LTW GmbH.

1.6 Gwarancja

Jeżeli sprzęt jest używany prawidłowo i zgodnie z instrukcją obsługi, dostawca udziela gwarancji w zakresie obowiązujących przepisów gwarancyjnych.

Naprawy w okresie gwarancji muszą być wykonywane przez dostawcę lub producenta lub ich autoryzowanego przedstawiciela.

Jeżeli naprawy mają być wykonane samodzielnie, należy przedtem skonsultować się z dostawcą lub producentem. Na zakupione części dostawca udziela gwarancji w zakresie gwarancji producenta zakupionych części..

Jeżeli na urządzeniu lub jego częściach zostaną przeprowadzone naprawy lub modyfikacje bez zgody dostawcy lub producenta, roszczenie gwarancyjne wygasa.

1.7 Etykiety tekstowe

Następujące symbole są używane w tekście w celu wyjaśnienia wyliczeń i instrukcji działania:

- Kropka oznacza listy wypunktowane.
- ⇒ Strzałka oznacza instrukcję działania, którą należy wykonać.

2 BEZPIECZEŃSTWO

Koparka łańcuchowa GeoRipper® została skonstruowana zgodnie z najnowszym stanem techniki i uznanymi zasadami bezpieczeństwa.

Niemniej jednak istnieje możliwość wystąpienia zagrożeń pochodzących od urządzenia, jeśli jest ono

- obsługiwane i/lub konserwowane przez nieprzeszkolony lub niedouczony personel.
- użytkowane niezgodnie z przeznaczeniem.
- niewłaściwie konserwowane lub serwisowane.

Wszystkie wskazówki dotyczące bezpieczeństwa i zagrożeń zamieszczone na koparce łańcuchowej GeoRipper® należy zawsze przestrzegać i utrzymywać w czytelnym stanie.

Podstawowym warunkiem bezpiecznej obsługi i bezproblemowej eksploatacji koparki łańcuchowej GeoRipper® jest znajomość podstawowych zasad bezpieczeństwa oraz przepisów BHP.

Niniejsza instrukcja obsługi zawiera informacje na temat bezpiecznej obsługi koparki łańcuchowej GeoRipper®.

Niniejsza instrukcja obsługi, a w szczególności zalecenia dotyczące bezpieczeństwa, muszą być przestrzegane przez wszystkie osoby pracujące z koparką łańcuchową GeoRipper®.

Ponadto należy przestrzegać zasad i przepisów dotyczących bezpieczeństwa pracy, zapobiegania wypadkom i ochrony środowiska obowiązujących w miejscu użytkowania.



Poniższa instrukcja dotyczy zastosowania koparki łańcuchowej GeoRipper® w przedsiębiorstwach:

Osoba odpowiedzialna za bezpieczeństwo musi upewnić się, że wszyscy pracownicy zapoznali się w pełni z niniejszą instrukcją obsługi przed pierwszą pracą z koparką łańcuchową GeoRipper®.

2.1 Symbole bezpieczeństwa

W instrukcji obsługi stosowane są następujące symbole i słowa sygnalizacyjne. Kombinacja piktogramu i słowa sygnalizacyjnego klasyfikuje daną instrukcję bezpieczeństwa. Symbol ten może się różnić w zależności od rodzaju zagrożenia.

	Symbol	Słowo sygnałowe	Wyjaśnienie
Śmierć		NIEBEZPIECZEŃSTWO	Tego słowa sygnalizacyjnego używa się, gdy zignorowanie ostrzeżenia o niebezpieczeństwie grozi śmiercią lub nieodwracalnym uszczerbkiem na zdrowiu.
			To słowo sygnalizacyjne

Tylko szkody materialne		OSTRZEŻENIE	oznacza zagrożenie dla osób, w tym poważne obrażenia ciała, wypadek i zagrożenie dla zdrowia.
		UWAGA	To słowo sygnalizacyjne oznacza ryzyko powstania szkód materialnych i obrażeń ciała o niewielkim ryzyku zranienia.
Tylko szkody materialne		UWAGA	To słowo sygnalizacyjne jest używane, gdy nie mogą wystąpić żadne szkody zdrowotne. Ostrzega przed szkodami materialnymi i awariami.
Informacja			Symbol ten służy do odsyłania do instrukcji obsługi i dalszych informacji zawartych w niniejszej instrukcji obsługi.

2.2 Dodatkowe symbole stosowane w dokumencie

Symbol	Znaczenie	Symbol	Znaczenie
	Ostrzeżenie o strefie zagrożenia.		Ostrzeżenie przed urazem dłoni.
	Ostrzeżenie przed urazem stóp		Ostrzeżenie o zagrażającym życiu napięciu elektrycznym
	Stosować środki ochrony twarzy.		Stosować środki ochrony słuchu.
	Należy nosić obuwie ochronne.		Należy nosić rękawice robocze.
	Należy nosić przylegającą odzież.		Należy nosić kask ochronny.



Należy przestrzegać instrukcji konserwacji!



Należy zapoznać się z instrukcją obsługi!

2.3 Wskazówki bezpieczeństwa

2.3.1 Wskazówki bezpieczeństwa dla transportu

UWAGA



Niebezpieczeństwo zranienia przez narzędzia o ostrych krawędziach w łańcuchu!

W łańcuchu znajdują się narzędzia o ostrych krawędziach, które mogą spowodować obrażenia.



- ⇒ Należy zapewnić wystarczającą odległość między osobami a koparką łańcuchową GeoRipper®.
- ⇒ Kompletne urządzenie (koparka łańcuchowa GeoRipper® i jednostka napędowa) należy zawsze przenosić z łańcuchem kopiącym skierowanym do tyłu.
- ⇒ Należy upewnić się, że wydech jest odwrócony od ciała.

UWAGA



Zagrożenie dla środowiska z powodu wycieku paliwa!

Jeśli szyjka wlewu paliwa nie jest prawidłowo zamknięta, może dojść do wycieku paliwa i zanieczyszczenia środowiska.

- ⇒ Przed transportem należy sprawdzić, czy szyjka wlewu paliwa jest prawidłowo zamknięta.
- ⇒ Podczas transportu na pojazdach należy zabezpieczyć całe urządzenie przed przechyleniem.

2.3.2 Wskazówki bezpieczeństwa dla montażu



OSTRZEŻENIE

Niebezpieczeństwo obrażeń dłoni podczas prac montażowych przy pracującym silniku napędowym!

Poważne urazy dłoni mogą być spowodowane przez pracujący łańcuch kopiący i narzędzia o ostrych krawędziach.

Łańcuch kopiący nie posiada wyłącznika bezpieczeństwa!

- ⇒ Przed przystąpieniem do prac instalacyjnych należy wyłączyć silnik napędowy.
- ⇒ Należy poczekać, aż zatrzyma się łańcuch kopiający!
- ⇒ Należy zabezpieczyć silnik napędowy przed ponownym uruchomieniem.
- ⇒ Nie przeprowadzać prac montażowych przy pracującym silniku napędowym.

OSTRZEŻENIE



Niebezpieczeństwo związane z modyfikacjami urządzenia!

Modyfikacje urządzenia mogą spowodować obrażenia ciała.

- ⇒ Należy wykonywać wyłącznie prace montażowe opisane w niniejszej instrukcji obsługi.
- ⇒ Wszelkie prace wykraczające poza zakres prac opisanych w niniejszej instrukcji obsługi należy zlecać firmie LTW GmbH lub autoryzowanym warsztatom.
- ⇒ Nie należy regulować łańcucha kopiającego lub koła zębatego przy pracującym silniku napędowym.
- ⇒ Należy stosować wyłącznie oryginalne części zamienne. Można je zamówić bezpośrednio w LTW GmbH.

2.3.3 Opis wymaganego obszaru bezpieczeństwa

Należy trzymać ludzi i zwierzęta z dala od miejsca pracy. Dzieci, zwierzęta i dorośli muszą znajdować się w odległości co najmniej 10 metrów od pracującego urządzenia. Wyrzucane odłamki i kamienie mogą zranić osoby znajdujące się w bezpośrednim sąsiedztwie. Jeżeli do strefy bezpieczeństwa zbliżają się ludzie i zwierzęta, należy przerwać pracę.

2.3.4 Wskazówki bezpieczeństwa dotyczące uruchomienia i eksploatacji



OSTRZEŻENIE

Niebezpieczeństwo obrażeń ciała na skutek niebezpiecznej pozycji podczas pracy!

Należy uważać, aby ludzie nie zbliżali się do urządzenia. Trzymać ludzi i zwierzęta z dala od miejsca pracy. Dzieci, zwierzęta i dorośli muszą

znajdować się w odległości co najmniej 10 metrów od urządzenia. Wyrzucane gruzy i kamienie mogą zranić osoby znajdujące się w bezpośrednim otoczeniu.

- ⇒ podczas pracy na pochyłości należy zawsze stać z góry. Wyrzutnia musi być skierowana do góry.
- ⇒ Należy zapewnić bezpieczną i stabilną pozycję roboczą (patrz Rysunek 2 1).
- ⇒ Należy zawsze stać za urządzeniem!
- ⇒ Nie należy pracować na oblodzonych lub mokrych powierzchniach, w przeciwnym razie istnieje ryzyko poślizgnięcia się.
- ⇒ Podczas pracy należy mocno trzymać obiema rękami koparkę łańcuchową GeoRipper® .
- ⇒ Podczas pracy należy stosować środki ochrony osobistej (patrz rozdział 2.8.4).



Rys 21: Właściwa pozycja pracy



OSTRZEŻENIE

Niebezpieczeństwo obrażeń z powodu niezamontowanych urządzeń zabezpieczających!

Jeśli na wyrzutniku nie ma płyty ochronnej, istnieje ryzyko obrażeń spowodowanych niekontrolowanym unoszeniem się ziemi, gruzu i małych kamieni.

- ⇒ Przed uruchomieniem silnika napędowego należy upewnić się, że wszystkie osłony i obudowy ochronne są prawidłowo zamontowane

na silniku napędowym.

- ⇒ Koparka łańcuchowa GeoRipper® nie może być eksploatowana bez urządzeń zabezpieczających.

OSTRZEŻENIE

Niebezpieczeństwo odniesienia obrażeń!

Nieprzestrzeganie poniższych punktów może prowadzić do odniesienia obrażeń na skutek odrzutu z koparki łańcuchowej GeoRipper® .



- ⇒ Koparkę łańcuchową GeoRipper® należy stosować wyłącznie do kopania rowów w ziemi.
- ⇒ Przed rozpoczęciem pracy należy usunąć z obszaru roboczego gałęzie, kamienie itp. leżące w pobliżu.
- ⇒ Należy upewnić się, że w obszarze roboczym nie ma żadnych kabli lub przewodów zasilających biegnących w ziemi.
- ⇒ Przed każdym użyciem należy sprawdzić zamocowanie łańcucha kopiącego.
- ⇒ Przed położeniem na ziemi należy wyłączyć urządzenie GeoRipper® .

UWAGA

Niebezpieczeństwo odniesienia obrażeń podczas ponownego obracania łańcucha!



Po zwolnieniu pedału gazu łańcuch kopiący obraca się jeszcze przez krótki czas.

- ⇒ Nie należy usuwać zanieczyszczeń i kamieni z łańcucha kopiącego i koła łańcuchowego, dopóki nie zostanie wyłączony silnik napędowy i łańcuch kopiący nie zatrzyma się.
- ⇒ Nie należy sięgać do jeszcze pracującego łańcucha kopiącego.

UWAGA


Utylizacja odpadów, paliw i środków czyszczących jest ściśle regulowana przez przepisy o ochronie środowiska.

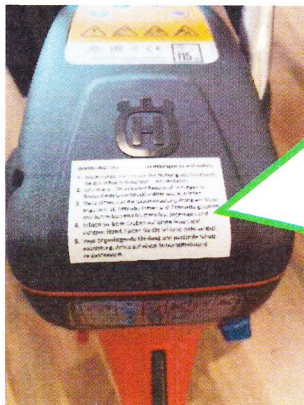
Odpady i zużyte środki czyszczące należy dostarczyć do punktu zbiórki odpadów niebezpiecznych.

W przypadku rozlania paliwa lub środków czyszczących należy je natychmiast posypać środkiem wiążącym, a po związaniu usunąć jako odpad niebezpieczny.

Podjąć środki ostrożności w celu zebrania rozlanych paliw i środków czyszczących (tace zbierające, plandeki zbierające).

2.4 Naklejka z instrukcją bezpieczeństwa

Na silniku napędowym należy umieścić dołączoną naklejkę ze wskazówkami bezpieczeństwa.


WARNUNG! Um schwere Verletzungen zu verhindern:

1. Alle Benutzer müssen vor der Nutzung des GeoRipper, die Betriebsanleitung lesen und verstehen.
2. Informieren Sie sich über Kabel und Leitungen in Boden beim Grundstückbesitzer und Behörden.
3. Stelle sicher, das die Grabausrüstung richtig am Motor angebaut ist, Antriebsriemen und Grabbkette gespannt und Schrauben und Muttern fest angezogen sind.
4. Achten Sie beim Graben auf einen festen und sicheren Stand, halten Sie die Schiene nicht vertikal.
5. Trage enganliegende Kleidung und passende Schutzausrüstung. Achte auf einen Sicherheitsabstand zu Zuschauern.

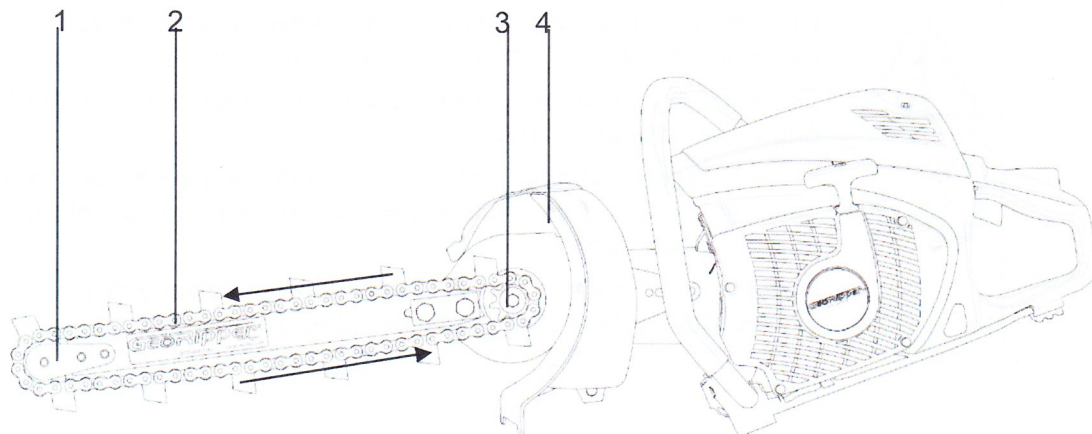
Rys 22: Dołączenie naklejki z instrukcją bezpieczeństwa

⇒ Należy upewnić się, że naklejka z instrukcją bezpieczeństwa jest nieuszkodzona i zawsze czytelna. Zagubione lub uszkodzone naklejki bezpieczeństwa można w każdej chwili bezpłatnie zamówić ponownie w LTW GmbH..

2.5

Miejsca niebezpieczne na koparce łańcuchowej GeoRipper®

Poniższa ilustracja przedstawia punkty niebezpieczne na urządzeniu GeoRipper®.



Rys 23: Miejsca niebezpieczne na koparce łańcuchowej GeoRipper®

Poz.	Opis
1	Gwiazda prowadząca łańcucha kopiającego Niebezpieczeństwo obrażeń spowodowanych wyrzucanymi przedmiotami (ziemia, kamienie, itp.).
2	Łańcuch kopiający z zębami kopiającymi Możliwe ryzyko obrażeń rąk i palców przez obracający się łańcuch kopiający i ostre zęby kopiające.
3	Koło napędowe. Możliwe ryzyko obrażeń dłoni i palców przez obracające się koło napędowe.
4	Zsyp wyrzutowy Jeśli płyta ochronna nie jest zamontowana, istnieje ryzyko obrażeń spowodowanych niekontrolowanym unoszeniem się ziemi i kamieni.

2.6

Zachowanie w nagłych wypadkach

Należy zwrócić uwagę na następujące kwestie:

- Operator musi być poinformowany o tym, co należy zrobić w sytuacji awaryjnej.
- ⇒ Jeśli istnieje bezpośrednie zagrożenie dla osób z powodu niebezpiecznej sytuacji lub nieprawidłowego działania koparki GeoRipper® lub jeśli urządzenie może zostać uszkodzone, należy natychmiast wyłączyć koparkę GeoRipper®.

W nagłych wypadkach:

- ⇒ Udzielanie pierwszej pomocy osobie poszkodowanej.
- ⇒ Należy wezwać lekarza lub zakładowego ratownika medycznego (w przypadku stosowania koparki GeoRipper® w zakładach pracy).
- ⇒ Należy poinformować przełożonych (w przypadku stosowania koparki GeoRipper® w zakładach pracy).
- ⇒ Należy postępować zgodnie z instrukcjami przełożonych lub personelu pomocniczego.

2.7 Kontrola elementów zabezpieczających i ochronnych

Urządzenie należy eksploatować tylko wtedy, gdy wszystkie elementy zabezpieczające są w pełni sprawne..

- ⇒ Przed każdym użyciem koparki łańcuchowej GeoRipper® należy sprawdzić, czy nie ma widocznych na zewnątrz uszkodzeń i czy elementy zabezpieczające są kompletne.
- ⇒ Przed uruchomieniem koparki GeoRipper® należy upewnić się, że nikt nie jest zagrożony przez uruchamiające się urządzenie.

2.8 Działania organizacyjne

2.8.1 Przechowywanie instrukcji obsługi

Należy zapewnić, aby użytkownik miał stały dostęp do kompletnej instrukcji obsługi! Jeśli koparka GeoRipper® zostanie przekazana lub odsprzedana, należy dostarczyć również instrukcję obsługi. Koparka łańcuchowa GeoRipper® nie może być sprzedawana bez instrukcji obsługi.

2.8.2 Dodatkowe uregulowania

Oprócz instrukcji obsługi należy przestrzegać ogólnie obowiązujących i lokalnych przepisów dotyczących zapobiegania wypadkom i ochrony środowiska.

2.8.3 Kontrole

Regularnie sprawdzać instrukcję obsługi, aby upewnić się, że jest ona kompletna i czytelna!

2.8.4 Środki ochrony indywidualnej (PPE)

- ⇒ Podczas pracy z koparką GeoRipper® należy obowiązkowo używać środków ochrony osobistej.

	Obuwie ochronne z noskiem stalowym
	Odzież ściśle przylegająca
	Odpowiednie rękawice robocze
	Kask ochronny
	Ośłona twarzy
	Ochrona słuchu

W zależności od warunków terenowych należy również zakładać nagolenniki.



Rys 24: Nagolenniki



Środki ochrony osobistej muszą być zgodne z obowiązującymi przepisami w zakresie zapobiegania wypadkom.

Urządzenie GeoRipper® nie może być obsługiwane bez zastosowania środków ochrony osobistej.

2.9 Wymagania wobec personelu

Koparka łańcuchowa GeoRipper® może być montowana, obsługiwana, konserwowana i naprawiana wyłącznie przez osoby, które na podstawie niniejszej instrukcji zapoznały się z urządzeniem i związanymi z nim zagrożeniami.

Osoby montujące, obsługujące, demontujące lub serwisujące koparkę GeoRipper® nie mogą być pod wpływem alkoholu, innych środków odurzających lub leków wpływających na ich zdolność reakcji, nie mogą być zmęczone, chore lub rozdrażnione.

Osoby poniżej 18 roku życia nie mogą obsługiwać urządzenia. Dopuszczalne jest jednak powierzenie tych czynności osobom powyżej 16 roku życia, o ile jest to konieczne do osiągnięcia celu szkoleniowego, a nadzór wykwalifikowanej osoby zapewnia ochronę.

2.10 Dodatkowe wskazówki bezpieczeństwa, których musi przestrzegać personel obsługujący

- ⇒ Należy bezwzględnie przestrzegać wskazówek zawartych w niniejszej instrukcji obsługi. W ten sposób eliminuje się zagrożenia i unika szkód.
- ⇒ Należy przestrzegać odpowiednich przepisów dotyczących zapobiegania wypadkom oraz innych ogólnie uznanych zasad bezpieczeństwa i medycyny pracy.
- ⇒ Przed przystąpieniem do prac naprawczych, konserwacyjnych i czyszczenia należy wyłączyć napęd koparki GeoRipper® i odczekać, aż łańcuch kopiający z narzędziami zatrzyma się.
- ⇒ Nie wolno eksploatować koparki łańcuchowej GeoRipper® bez zainstalowanych lub dostarczonych przez producenta urządzeń ochronnych.
- ⇒ Nigdy nie należy zostawiać urządzenia GeoRipper® w trakcie pracy bez nadzoru.
- ⇒ Przy długich włosach obowiązkowe jest noszenie siatki na włosy.
- ⇒ Palenie podczas tankowania i podczas pracy jest surowo zabronione.

2.11 Czyszczenie urządzenia

Czyścić urządzenie tylko wtedy, gdy jest ono wyłączone, a łańcuch kopiający jest nieruchomy!

Właściwe postępowanie z chemikaliami i materiałami oraz ich utylizacja, zwłaszcza w przypadku czyszczenia z użyciem rozpuszczalników.

Instrukcje obsługi poszczególnych producentów.

- Karty charakterystyki stosowanych substancji.
- Wymagania prawne dotyczące ochrony środowiska i usuwania odpadów.

3 OPIS URZĄDZENIA

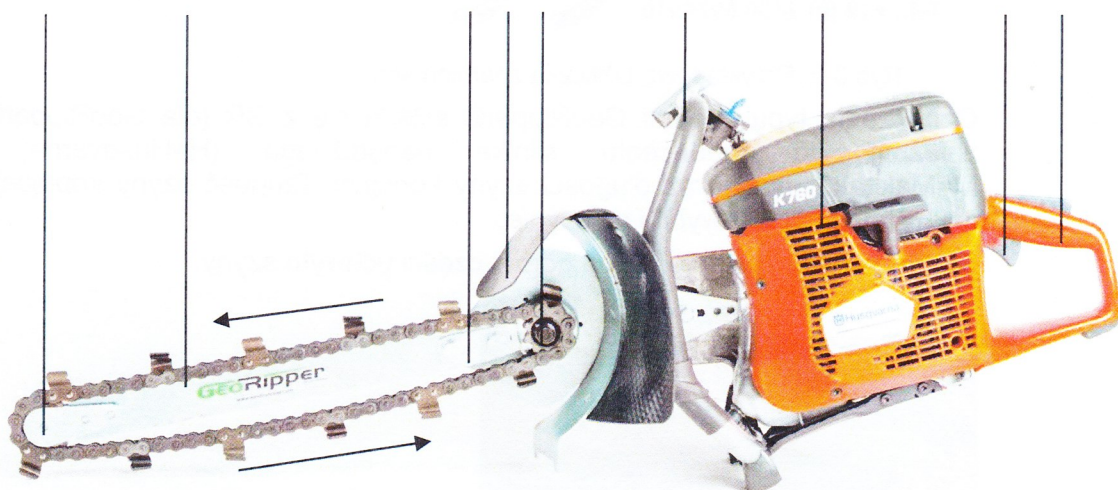
Ten rozdział zawiera opis konstrukcji koparki GeoRipper®. Urządzenie nie może być eksploatowane bez jednostki napędowej.



Szczegółowe informacje na temat silnika napędowego znajdują się w instrukcji obsługi i konserwacji silnika napędowego.

Można go obsługiwać ręcznie lub zamontować na wózku ręcznym EZ.

3.1 Koparka łańcuchowa GeoRipper® z silnikiem napędowym



Rys 31: Koparka łańcuchowa GeoRipper® z jednostką napędową – obsługiwana ręcznie

Poz.	Opis
1	Gwiazda prowadząca i płyta montażowa łańcucha kopiającego
2	Łańcuch kopiający z narzędziami Strzałki wskazują kierunek łańcucha kopiającego.
3	Śruba szyny kopiającej i płyta montażowa
4	Płyta ochronna zsypu wyrzutowego
5	Koło łańcuchowe do napędu łańcucha kopiającego
6	Uchwyt przedni na jednostce napędowej
7	Jednostka napędowa

8	Dźwignia dławiąca jednostki napędowej Łańcuch kopiający pracuje tak długo, jak długo dźwignia przepustnicy jest wciśnięta.
9	Tylny uchwyt na jednostce napędowej.

3.1.1 Tabliczka znamionowa i numer seryjny

Tabliczka znamionowa koparki łańcuchowej GeoRipper® znajduje się na płycie adaptera uchwytu szyny.

Koparka łańcuchowa **GeoRipper®**
Typ: GR H Rok produkcji: 2018

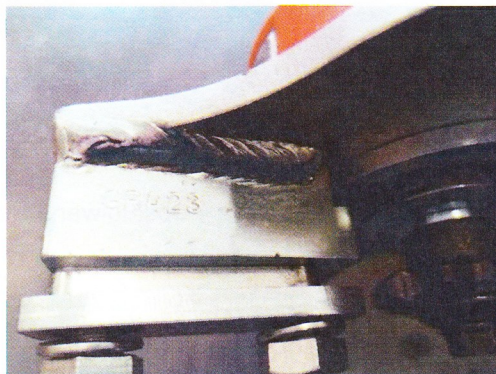
LTW GmbH
Dech.-Kamperstr. 39a
DE-52538 Selfkant
Tel.: +49 (0) 2456 5074510



Rys 3-2: Przykładowa tabliczka znamionowa

Oznaczenie typu koparki GeoRipper® składa się z GR (dla GeoRipper®) i litery zależnej od producenta silnika napędowego (H=Husqvarna, S=Stihl, M=Makita/Domlar) oraz długości szyny kopiającej. Długość szyny kopiającej Długość szyny kopiającej jest wybita na szynie.

Numer seryjny znajduje się na górnej części uchwytu szyny.



Rys 3-3: Pozycja numeru seryjnego

3.2 EZ Kart®



Ten rozdział ma zastosowanie tylko wtedy, gdy w zestawie znajduje się EZ Kart®.

4 MONTAŻ

W tym rozdziale zapoznają się Państwo z montażem szyny kopiającej i łańcucha kopiającego do koparki GeoRipper®.

4.1 Kontrola zakresu dostawy

- ⇒ Należy sprawdzić zakres dostawy na podstawie dowodu dostawy.
- ⇒ Należy sprawdzić maszynę GeoRipper® pod kątem uszkodzeń transportowych.
- ⇒ W przypadku uszkodzeń transportowych należy niezwłocznie skontaktować się z przewoźnikiem i dostawcą.
- ⇒ Jeśli brakuje jakichkolwiek części, należy natychmiast skontaktować się z dostawcą.

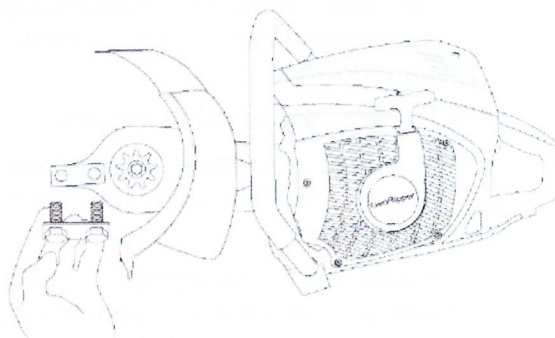
4.2 Montaż szyny kopiającej GeoRipper® na silniku

- ⇒ Następnie należy zamontować szynę kopiającą GeoRipper® do silnika napędowego.
- ⇒ Aby to zrobić, należy postępować zgodnie z poniższymi instrukcjami.

Krok pracy

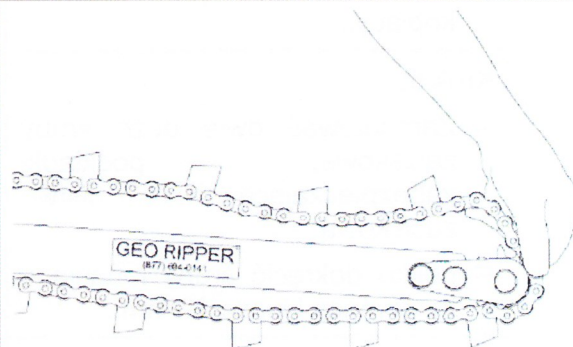
Krok 1:

- ⇒ Silnik napędowy należy położyć na płaskiej powierzchni na boku.
- ⇒ Silnik napędowy należy ustawić tak, aby widoczne były śruby szyny kopiającej.
- ⇒ Za pomocą klucza płaskiego 18 mm należy poluzować śruby mocujące.



Krok 2:

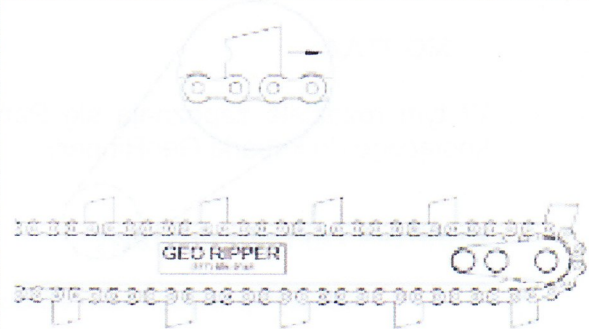
- ⇒ Należy przytrzymać szynę kopiającą tak, aby szczelina montażowa była skierowana w stronę silnika napędowego.



Ważna wskazówka

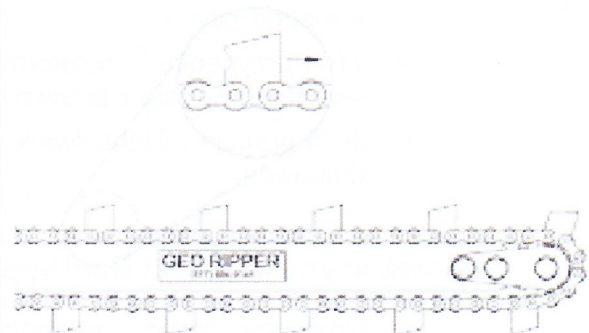
Szyna do kopania może być obracana. Łańcuch kopiający jest

kierunkowy!



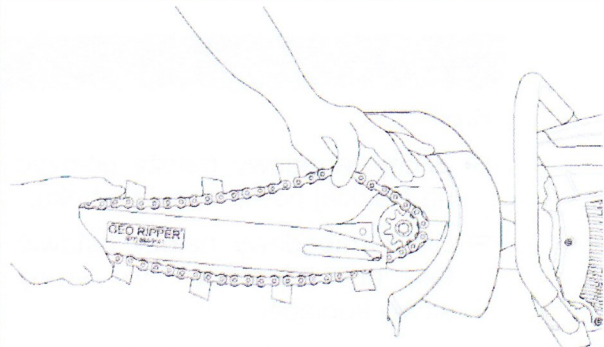
Krok 3:

- ⇒ Należy umieścić łańcuch kopiący wokół gwiazdy prowadzącej szyny kopiącej.
- ⇒ Łańcuch kopiący posiada kierunkowe nacięcia. Łańcuch musi być zamontowany w taki sposób, aby wycięcia kierunkowe były skierowane w stronę silnika napędowego, gdy łańcuch przechodzi nad górną częścią prowadnicy kopiącej.



Krok 4:

- ⇒ Należy umieścić łańcuch kopiący na kole zębatym GeoRipper® zamontowanym do silnika napędowego.
- ⇒ Przytrzymać łańcuch kopiący.
- ⇒ Nasunąć szczelinę montażową szyny do kopania na blok montażowy.
- ⇒ Następnie odciągnąć belkę kopiącą od silnika napędowego, aby lekko naprężyć łańcuch kopiący..



Krok 5:

- ⇒ Zamontować dwie duże śruby zaciskowe, podkładki zabezpieczające i listwę zaciskową.
- ⇒ Lekko dokręcić śruby mocujące za pomocą klucza 18 mm..

Krok 6:

- ⇒ Włożyć śrubokręt szczelinowy w szczelinę rowka na tylnej stronie.
- ⇒ Odciągnąć szynę kopiącą od

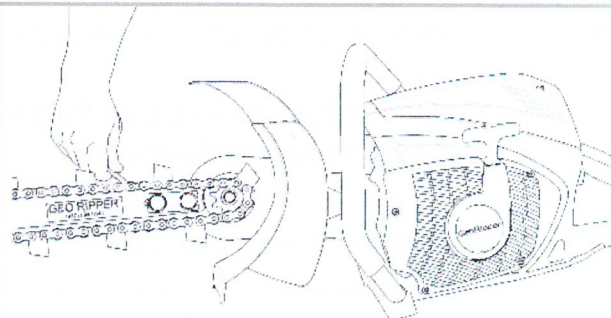
silnika napędowego.

- ⇒ Dokręcić obie śruby zaciskowe, aby utrzymać napięcie łańcucha.

Ważna wskazówka

Jeśli zainstalowany jest napinacz szyn (standardowy w GR27, opcjonalny w GR16 & GR20), należy wykonać poniższe czynności:

- ⇒ Dokręcić śrubę mocującą za pomocą klucza 13 mm, przy czym śruby mocujące są lekko zabezpieczone..
- ⇒ Po uzyskaniu żądanego napięcia, należy dokręcić śruby zaciskowe za pomocą klucza 18 mm, aby utrzymać napięcie.



Koparka łańcuchowa GeoRipper® jest teraz gotowa do pracy.

5 PRACA Z KOPARKĄ ŁAŃCUCHOWĄ GEORIPPER®

W tym rozdziale dowiedzą się Państwo, jak bezpiecznie i zgodnie z przeznaczeniem pracować z koparką GeoRipper®.

5.1 Wskazówki bezpieczeństwa

NIEBEZPIECZEŃSTWO



Zagrożenie dla życia z powodu porażenia prądem!

- ⇒ Przed rozpoczęciem pracy z użyciem koparki GeoRipper® należy upewnić się, że w glebie na obszarze roboczym nie przebiegają żadne przewody elektryczne.

OSTRZEŻENIE



Niebezpieczeństwo obrażeń ciała na skutek niebezpiecznej pozycji podczas pracy!

- ⇒ Należy unikać zbliżania się osób do uruchomionego urządzenia. Należy trzymać ludzi i zwierzęta z dala od miejsca pracy. Dzieci, zwierzęta i dorośli muszą znajdować się w odległości co najmniej 10 metrów od uruchomionego urządzenia. Wyrzucane odłamki i kamienie mogą zranić osoby znajdujące się w bezpośrednim sąsiedztwie.
- ⇒ Podczas pracy na pochyłości należy zawsze stać z góry. Wyrzutnia musi być skierowana do góry.
- ⇒ Należy zapewnić bezpieczną i stabilną pozycję pracy.
- ⇒ Zawsze należy stać za urządzeniem!
- ⇒ Nigdy nie należy pracować na oblodzonych lub mokrych powierzchniach, w przeciwnym razie istnieje ryzyko poślizgnięcia się.
- ⇒ Podczas pracy należy mocno trzymać obiema rękami koparkę łańcuchową GeoRipper®.
- ⇒ Podczas pracy należy stosować środki ochrony osobistej (patrz rozdział 2.8.4).
- ⇒ Zawsze należy nosić odzież ściśle przylegającą!

OSTRZEŻENIE
Niebezpieczeństwo obrażeń z powodu niezamontowanych elementów zabezpieczających!


Jeśli płyta ochronna na wyrzutniku nie jest zamontowana, istnieje ryzyko obrażeń spowodowanych niekontrolowanym unoszeniem się ziemi, gruzu i małych kamieni.

- ⇒ Przed uruchomieniem silnika napędowego należy upewnić się, że wszystkie osłony i obudowy ochronne są prawidłowo zamontowane na silniku napędowym.
- ⇒ Koparka łańcuchowa GeoRipper® nie może być eksploatowana bez elementów zabezpieczających.

OSTRZEŻENIE
Niebezpieczeństwo obrażeń!

Nieprzestrzeganie poniższych punktów może prowadzić do obrażeń spowodowanych odrzutem z koparki łańcuchowej GeoRipper®.



- ⇒ Koparkę łańcuchową GeoRipper® należy stosować wyłącznie do kopania rowów w ziemi.
- ⇒ Przed rozpoczęciem pracy należy usunąć z obszaru roboczego leżące wokół gałęzie, kamienie itp.
- ⇒ Należy upewnić się, że w obszarze pracy nie ma żadnych kabli lub przewodów biegnących w ziemi.
- ⇒ Przed każdym użyciem należy sprawdzić szczelność łańcucha kopiącego.
- ⇒ Przed odstawieniem koparki GeoRipper® na ziemię po zakończeniu pracy należy ją wyłączyć. Łańcuch do kopania rowów nie może stykać się z podłożem.

5.2 Czynności, które należy podjąć przed rozpoczęciem pracy

Przed każdym ponownym uruchomieniem należy wykonać następujące czynności:

- ⇒ Należy upewnić się, że silnik napędowy wraz z uchwytyami i wszystkimi elementami zabezpieczającymi jest w nienagannym stanie.
- ⇒ Należy upewnić się, że koparka GeoRipper® jest prawidłowo zamontowana do silnika napędowego, łańcuch kopiący i pas napędowy są prawidłowo napięte, wszystkie nakrętki i śruby są dokręcone, a osłona pasa jest na swoim miejscu.
- ⇒ Należy sprawdzić, czy łańcuch kopiący i narzędzia nie są uszkodzone.

- ⇒ W przypadku stwierdzenia uszkodzenia łańcucha kopiącego i/lub narzędzi, należy je natychmiast wymienić. Uszkodzony łańcuch kopiący i uszkodzone narzędzia stanowią zagrożenie dla osób.
- ⇒ Należy upewnić się, że silnik napędowy jest prawidłowo napełniony paliwem.
- ⇒ Należy założyć zalecane środki ochrony osobistej.
- ⇒ Należy dostosować łańcuch kopiący do rodzaju gleby:

Rodzaj podłoża	Regulacja łańcucha grobowego (zwis w punkcie środkowym)
twarde	25 mm
gliniaste	25 mm
kamieniste	38 mm
czyste	25 mm
lekkie	25 mm
ścierne / piaszczyste	38 mm

- ⇒ Przy kamienistym podłożu należy zmniejszyć prędkość obrotową silnika!

5.3 Wskazówki dotyczące pracy z koparką łańcuchową GeoRipper®

- ⇒ Koparka łańcuchowa GeoRipper® nie nadaje się do kopania w skale!
- ⇒ Przed rozpoczęciem kopania należy skosić trawę.
- ⇒ Silnik napędowy należy uruchomić zgodnie z instrukcją obsługi producenta.
- ⇒ Na wzniesieniu należy zawsze kopać w dół.
- ⇒ Wbijanie w ziemię z łańcuchem urabiającym pracującym pod kątem 25° - 30°.
- ⇒ Gdy szyna kopiąca znajdzie się w ziemi, użytkownik może poprowadzić szynę kopiącą do tyłu przez linię kopania lub pociągnąć ją do tyłu i przechylić. Należy przy tym zachować kąt 25° - 30° od pionu..
- ⇒ W lekkim podłożu może być konieczne wykonanie drugiego przejazdu w celu przekopania.
- ⇒ Większość silników napędowych zaprojektowano tak, aby pracowały najlepiej przy $\frac{3}{4}$ prędkości obrotowej silnika. W celu zapewnienia większej kontroli podczas cięcia płytkiego (200 mm) lub mniejszego, ustawienie przepustnicy na $\frac{1}{2}$ zwiększa kontrolę nad maszyną GeoRipper®.
- ⇒ Nie spiesz się! Koparkę GeoRipper należy prowadzić z prędkością obrotową silnika $\frac{1}{2}$ - $\frac{3}{4}$. Dwukrotnie większa prędkość łańcucha oznacza 4-krotnie większe zużycie łańcucha! Im niższe obroty silnika, tym dłuższa żywotność łańcucha!

- ⇒ Podczas pracy na trudnych podłożach bez EZ Kart® należy stosować metodę pociągnąć do tyłu i przechylić do środka.
- ⇒ Jeżeli podczas pracy natrafimy na stałe przeszkody (duże kamienie, duże korzenie lub zakopane drewno), należy je usunąć przed kontynuowaniem pracy. Zapobiegnie to uszkodzeniu koparki GeoRipper® i ewentualnym obrażeniom spowodowanym przez niekontrolowane obiekty latające.
- ⇒ W przypadku szerszych wykopów (50 - 80 mm) należy podczas kopania obracać szynę kopiącą wzdłuż osi podłużnej.
- ⇒ Jeżeli wykop jest szerszy niż 80 mm, należy wykonać drugi wykop, a następnie usunąć ziemię pomiędzy tymi dwoma wykopami.
- ⇒ Aby kopać w bok na zboczu, należy zawsze kierować wyładunek w dół. Zapobiega to cofaniu się zrzutu do wykopanego rowu.
- ⇒ Podczas kopania w podłożu lekkim lub piaszczystym z drobnymi, twardymi kamieniami, koparka GeoRipper® powinna pracować na pełnych obrotach przed zetknięciem się z podłożem.
- ⇒ Po zakończeniu kopania rowu należy podnieść szynę do kopania rowu z łańcuchem do kopania rowu, a następnie zdławić ją. Dzięki temu zmniejszy się występowanie kopczyków.
- ⇒ Podczas kopania na pełną głębokość w trudnym, mokrym, gliniastym podłożu należy wykonać dwa cięcia. Połowa głębokości jest w przeciwnym kierunku. Zmniejsza to zmęczenie operatora, obciążenie silnika i możliwość zablokowania łańcucha kopiącego przez błoto.
- ⇒ Podczas cięcia łuków lub promieni zaleca się wykonanie kilku płytkich przejść zamiast jednego przejścia na pełną głębokość.
- ⇒ Podczas kopania w poprzek jezdni należy najpierw rozluźnić ubity żwir / kamienie wzdłuż zamierzonej linii. Usuwanie większych kawałków skał przed kopaniem zwiększa wydajność pracy i zapobiega uszkodzeniom łańcucha kopiącego.
- ⇒ Jeśli łańcuch kopiący zwalnia lub zatrzymuje się z powodu nadmiernego nagromadzenia zanieczyszczeń, koparkę GeoRipper® należy natychmiast zatrzymać.
- ⇒ Należy poczekać, aż łańcuch kopiący zatrzyma się.
- ⇒ Następnie należy oczyścić łańcuch kopiący, koła zębate i kolektor wyrzutnika.

5.4 Uruchamianie koparki łańcuchowej GeoRipper®

OSTRZEŻENIE



Niebezpieczeństwo obrażeń!

- ⇒ Nigdy nie należy uruchamiać silnika napędowego, gdy całe urządzenie jest podniesione.



Przy uruchamianiu silnika napędowego należy przestrzegać wskazówek zawartych w instrukcji obsługi silnika napędowego.

- ⇒ Koparkę łańcuchową GeoRipper® należy ustawić pionowo na ziemi w miejscu zastosowania.
- ⇒ Następnie należy uruchomić silnik napędowy, wchodząc jedną nogą na tylny uchwyt (patrz Rysunek 5 1). Podczas uruchamiania szyna kopiająca nie może spoczywać na ziemi!



Rys. 51: Prawidłowe uruchomienie silnika napędowego koparki łańcuchowej GeoRipper®.

- ⇒ Następnie należy podnieść maszynę GeoRipper® i uruchomić łańcuch kopiający za pomocą dźwigni przepustnicy.

5.5 Praca z koparką łańcuchową GeoRipper®

- ⇒ Należy mocno trzymać obiema rękami urządzenie GeoRipper® .
- ⇒ Należy trzymać łańcuch kopiający z dala od siebie i innych.
- ⇒ Przyspieszenie łańcucha kopiającego za pomocą dźwigni przepustnicy w uchwycie.



Rys. 52: Przyspieszenie łańcucha kopiącego

OSTRZEŻENIE

Niebezpieczeństwo obrażeń na początku łańcucha kopiącego!

- ⇒ Należy upewnić się, że łańcuch do kopania rowów nie opiera się o podłoże podczas uruchamiania. Uruchamiający się łańcuch kopiący może spowodować niekontrolowane rzucanie koparką GeoRipper®.
- ⇒ Nie należy wchodzić wolną stopą pod łańcuch kopania początkowego. Łańcuch kopiący obraca się z dużą prędkością. Istnieje ryzyko poważnych urazów stóp.

- ⇒ Należy odczekać, aż łańcuch kopiący będzie pracował na pełnych obrotach.
- ⇒ Teraz należy wbić łańcuch kopiący w ziemię.
- ⇒ Silnik napędowy należy mocno trzymać obiema rękami!



Rys. 53: Koparka GeoRipper® wbijana w podłoże

- ⇒ Podczas pracy na pochyłości zawsze należy stać z góry. Łańcuch kopiący wskazuje na górę.



Rys. 54: Na wzniesieniach zawsze należy stać w dół

- ⇒ Należy zawsze zwracać uwagę na swoją pozycję roboczą, aby w przypadku utraty równowagi nie zetknąć się z obracającym się łańcuchem kopiającym.

Kamienie i gruz są wyrzucane przez koparkę GeoRipper® do tyłu i w lewo.

- ⇒ Należy upewnić się, że nie zagraża to żadnym osobom i/lub że okna mogą zostać uszkodzone.

5.6

Czyszczenie koparki GeoRipper® po jej użyciu

OSTRZEŻENIE



Niebezpieczeństwo obrażeń!

- ⇒ Przed odłożeniem na ziemię po zakończeniu pracy należy wyłączyć koparkę GeoRipper®. Łańcuch kopiący nie może stykać się z podłożem.
- ⇒ Należy poczekać, aż łańcuch kopiący zatrzyma się.
- ⇒ Dopiero wtedy należy opuścić łańcuch kopiący na ziemię!

Po zakończeniu pracy należy oczyścić urządzenie GeoRipper®.

W tym celu należy wykonać następujące czynności:

- ⇒ Należy mieć założone rękawice robocze!
- ⇒ Należy oczyścić koło zębate napędu i kolektor wyrzutnika z ziemi i kamieni.



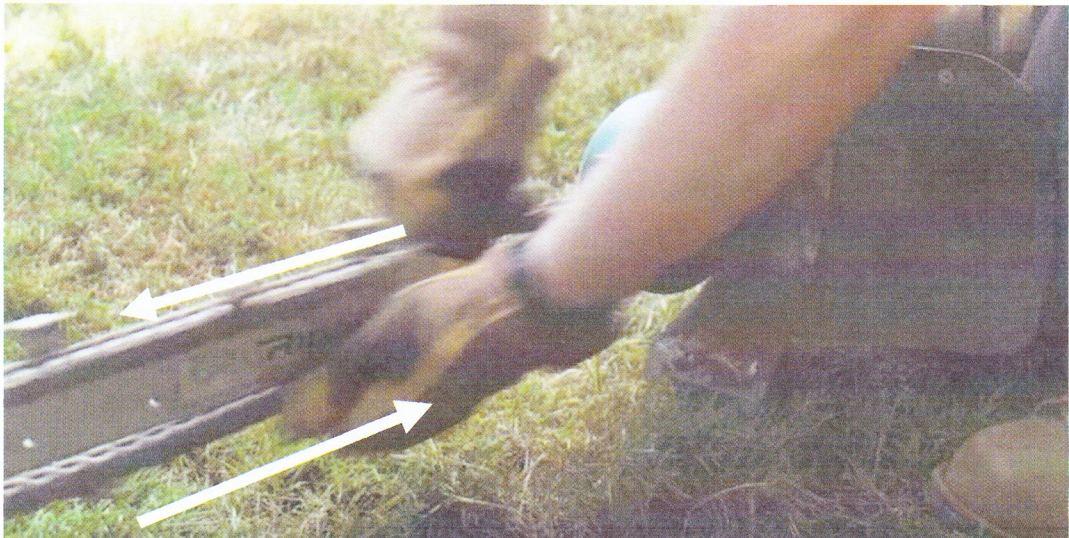
Rys.55: Czyszczenie koła łańcuchowego napędu i kolektora wyrzutnika

- ⇒ Należy sprawdzić, czy w łańcuchu kopiącym nie ma zakleszczonych kamieni.
- ⇒ Za pomocą młotka należy usunąć je z łańcucha kopiącego.



Rys 56: Usuwanie kamieni z łańcucha kopiącego

- ⇒ Należy sprawdzić, czy zęby kopiące nie są uszkodzone. W przypadku uszkodzenia zębów należy niezwłocznie wymienić łańcuch kopiący.
- ⇒ Należy poruszać łańcuchem kopiącym w przód i w tył, aby usunąć przylegającą ziemię i małe kamienie z łańcucha kopiącego i z narzędzi.



Rys 57: Usuwanie przylegającej ziemi z łańcucha kopiącego i narzędzi

- ⇒ Pozostałe powierzchnie należy wyczyścić za pomocą szczotki.
- ⇒ Należy unikać stosowania produktów na bazie ropy naftowej lub materiałów ściernych.
- ⇒ Należy zdemonstrować osłonę pasa i usunąć kurz i brud z obudowy pasa.
- ⇒ Następnie ponownie zamontować obudowę pasa.

6 CO ROBIĆ W PRZYPADKU NIEPRAWIDŁOWEGO DZIAŁANIA?

Zakłócenie	Środki zaradcze
Silnik napędowy nie uruchamia się	Należy sprawdzić filtry powietrza i paliwa. W razie potrzeby wymienić filtr. Jeśli silnik napędowy nadal się nie uruchamia: Należy sprawdzić świecę zapłonową pod kątem iskry. W razie potrzeby wymienić świecę zapłonową.
Skrzypienie słyszalne podczas kopania	Należy sprawdzić napięcie pasa silnika napędowego.
Łańcuch nie obraca się przy pełnym gazie	Należy oczyścić łańcuch kopiący; poruszać łańcuchem kopiącym w przód i w tył w celu usunięcia przylegającej ziemi i małych kamieni z łańcucha kopiącego i z narzędzi. Należy sprawdzić napięcie pasa silnika napędowego.



Szczegółowe informacje na temat silnika napędowego i ustawiania napięcia pasa znajdują się w instrukcji obsługi i konserwacji silnika napędowego..

7 KONSERWACJA I SERWIS

7.1 Silnik napędowy

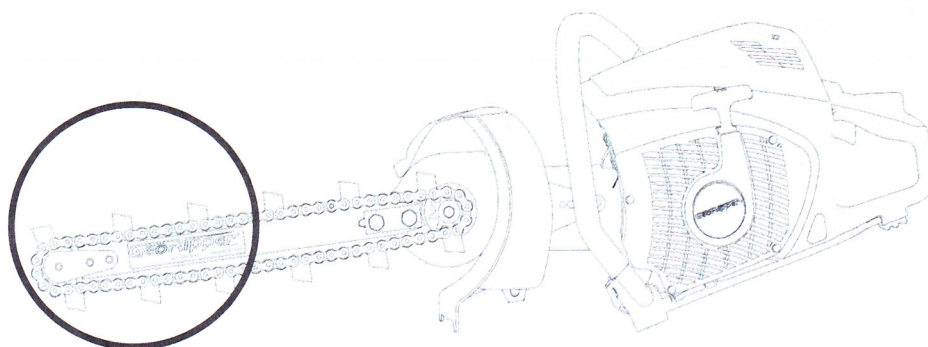
- ⇒ Codziennie należy sprawdzać filtr powietrza silnika napędowego.
- ⇒ Należy usunąć osadzony i przylegający brud.
- ⇒ W razie potrzeby należy oczyścić lub wymienić filtr zgodnie z instrukcjami producenta.
- ⇒ Układ chłodzenia silnika napędowego należy czyścić sprężonym powietrzem co 8 - 10 godzin pracy.
- ⇒ Codziennie należy sprawdzać pasek napędowy pod kątem prawidłowego naprężenia, pęknięć i zużycia. W razie potrzeby wymienić pasek napędowy.
- ⇒ W razie potrzeby należy wymienić tłumiki drgań i inne zużyte elementy silnika napędowego



Wszystkie niezbędne prace konserwacyjne należy przeprowadzać zgodnie z instrukcją obsługi i konserwacji silnika napędowego.

7.2 Koparka łańcuchowa GeoRipper®

7.2.1 Wymiana gwiazdy prowadzącej i płyty montażowej czołówki.



Rys 71: Wymiana gwiazdy prowadzącej i płyty montażowej czołówki

- ⇒ Używając klucza udarowego z wkładką sześciokątną 5 mm, należy poluzować śruby gwiazdy prowadzącej.
- ⇒ Należy zdjąć płytę montażową czołówki i gwiazdę prowadzącą.
- ⇒ Należy zamontować nową gwiazdę prowadzącą i płytę montażową czołówki.
- ⇒ Na śrubę należy nałożyć środek do zabezpieczania gwintów Loctite.
- ⇒ Ponownie należy dokręcić śruby nosowe momentem 24 Nm.

7.2.2 Wskazówki dotyczące konserwacji elementów koparki



Elementy koparki zużywają się w zależności od warunków glebowych, głębokości kopania i operatora.

Zużycie elementów koparki nie jest objęte gwarancją!

- ⇒ Po 4 kopnięciach należy obrócić szynę kopiącą o 180° wokół jej osi podłużnej.
- ⇒ Należy wymienić szynę kopiącą, gdy obie strony są zużyte.
- ⇒ Należy wymienić łożysko gwiazdy prowadzącej, jeśli to konieczne, po około 3 - 4 cyklach kopania.
- ⇒ Należy wymienić gwiazdę prowadzącą w razie potrzeby, po zużyciu około 6 - 8 łańcuchów kopiących.
- ⇒ Należy wymieniać zębatkę napędową w razie potrzeby, po zużyciu około 3 - 4 łańcuchów kopiących.

7.2.3 Przechowywanie łańcucha kopiącego

- ⇒ Po zakończeniu pracy należy lekko spryskać łańcuch kopiący środkiem WD40, aby zabezpieczyć go przed korozją podczas przechowywania.
- ⇒ W przypadku długotrwałego przechowywania, łańcuch kopiący należy zdjąć i przechowywać w lekkim oleju lub oleju napędowym.
- ⇒ Urządzenie GeoRipper® należy przechowywać w bezpiecznym, suchym miejscu.

7.3 Przechowywanie

- ⇒ Należy opróżnić zbiornik paliwa.
- ⇒ Należy uruchomić silnik na sucho.



Silnik napędowy należy przechowywać zgodnie z zaleceniami zawartymi w instrukcji obsługi i konserwacji danego producenta.

8

CZĘŚCI ZAMIENNE & DANE TECHNICZNE

W okresie gwarancyjnym wszystkie nierutynowe prace konserwacyjne w celu utrzymania statusu gwarancyjnego muszą być wykonywane przez autoryzowaną firmę GeoRipper® ServiceCenter do wykonania. Za te prace naliczane są normalne stawki, chyba że są to prace gwarancyjne.

Części zamienne po zakończeniu gwarancji można zamówić w GR Manufacturing Ltd. i u jej dystrybutorów w celu dokonania wygodnej wymiany na miejscu.

OSTRZEŻENIE


Niebezpieczeństwo obrażeń spowodowanych nieprawidłowo wykonanymi pracami konserwacyjnymi i/lub nieautoryzowanymi częściami zamiennymi!

Nieautoryzowane części i modyfikacje powodują utratę gwarancji. Mogą one być również niebezpieczne i spowodować poważne lub zagrażające życiu obrażenia ciała operatora i/lub innych osób.
⇒ Stosować wyłącznie oryginalne części zamienne GeoRipper®!



Przy zamawianiu części i akcesoriów należy zawsze podać:

- Model koparki łańcuchowej GeoRipper® (GR16, GR20, GR27)
- Producenta i typ silnika napędowego

Komponenty	Nr części	Opis
Części kopiających szyn	GR1	Końcówka szyny
	GR2	Gwiazda prowadząca 6-zębna
	GR2-11	Gwiazda prowadząca 11-zębna
Szyny kopiające	GR3-16	400 mm pojedyncza szyna
	GR3-20	500 mm pojedyncza szyna
	GR3-27	700 mm pojedyncza szyna
	GR3C-16	400 mm kompletna szyna m/GR1, GR2
	GR3C-20	500 mm kompletna szyna m/GR1, GR2
	GR3C-27	700 mm kompletna szyna m/GR1, GR2
Łańcuch kopiający	GR4-16	400 mm łańcuch kopiający, 2 sztuki
	GR4-20	500 mm łańcuch kopiający, 2 sztuki
	GR4-27	700 mm łańcuch kopiający, 2 sztuki

Akcesoria	GR6	Szyna płytowa
	GR8	Ośłona przeciwbryzgowa
Zestawy montażowe i akcesoria	GRP-6102	Zębatka napędowa Makita EK6101
	GRP-7602	Zębatka napędowa Makita EK7651H/EK8100
	GRPH-7602	Zębatka napędowa Husqvarna K770/K970
	GRPS-7602	Zębatka napędowa Stihl TS700
EZ Kart®	GREZM-7651HEZ	Kart® Makita EK7651H
	GREZM-6100-8100	Kart® Makita EK6100/EK8100
	GREZH	EZ Kart® Husqvarna
	GREZS	EZ Kart® Stihl
EZ Kart® akcesoria	GRPEZ-08	Kabel przepustnicy
	GRPEZ-10-M-6100-8100	Uruchamianie gazu Makita EK6100/8100
	GRPEZ-10-M-7861	Uruchamianie gazu Makita EK7651H
	GRPEZ-10-H	Uruchamianie gazu dla Husqvarna
	GRPEZ-10-S	Uruchamianie gazu dla Stihl
	GRPEZ-12	Klips
	GRPEZ-14	Podkładki & klipsy
	GRPEZ-16	Koła
	GRPEZ-18	Taśma napinająca
	GRPEZ-20	Klamra taśmy napinającej
	GRPEZ-26	Wydłużenie osi
	GRPEZ-28	Ochrona przed kamieniami

8.1 Dane techniczne

		Husqvarna K770	Husqvarna K970 III	Makita EK6101/	Makita EK7651H/	Makita EK8100/	Stihl TS700
--	--	----------------	--------------------	----------------	-----------------	----------------	-------------

				Dolmar PC6114	Dolmar 7614V	Dolmar PC8216	
Kubatura cm ³		74	93,6	60,7	75,6	81	98,5
Otwór mm		51	56	47	51	52	56
Suw mm		36	38	35	37	38	40
Moc kW		3,7	4,8	3,2	3	4,2	5
Poziom ciśnienia akustycznego Leq dB(A)		113	114	99,6	92,7	100,3	101
Poziom ciśnienia akustycznego Lwa dB(A)		115	115	108,6	104,6	109,6	113
Poziom drgań a vheq m/s ²	Uchwyt przedni	< 2,5	3,8	2,7	2,7	7,8	6,6
	Uchwyt tylni	< 2,5	4,2	3,5	1,8	6,1	7,5
Masa bez paliwa wraz z narzędziami, kg	GR16	14,3	N/A	13,4	17,5	N/A	N/A
	GR20	14,8	16	13,9	18	14,7	16,3
	GR27	N/A	17,4	N/A	N/A	16,4	18

EG-Deklaracja zgodności
zgodnie z EN ISO 17050-1:2010

Deklaracja zgodności dotyczy następującego produktu:

Produkt	Przenośna ręczna koparka łańcuchowa GeoRipper®
Model / Typ	GR M (Makita) H (Husqvara) S (Stihl) - Długość: 400 - 500 - 700 mm
Nr seryjny.	GR opis alfabetycznie, następnie ciąg liczb

GR Manufacturing
5 Lilburn Street
Warkworth 0910
New Zealand

Niniejsza deklaracja została opublikowana na wyłączną odpowiedzialność producenta.

Powyższy przedmiot deklaracji spełnia wymogi następujących dokumentów:

2006/42/EG Dyrektywa maszynowa

2014/30/EU Dyrektywa EMC

Zgodność wykazuje się poprzez spełnienie odpowiednich wymagań zawartych w dokumentach wymienionych poniżej:

Odniesienie&Data	Tytuł
EN 474 10 2007+A1 2009	Maszyny do robót ziemnych - Koparki
EN ISO 3547 2004	Maszyny do robót ziemnych - osłony
EN ISO 12100 2010	Bezpieczeństwo maszyn - Ogólne zasady projektowania - Ocena ryzyka i zmniejszanie ryzyka
EN ISO 14141-2 2012	Bezpieczeństwo maszyn - ocena ryzyka

Podpisano w imieniu i na rzecz:	GR Manufacturing	LTW GmbH
Miejsce wystawienia:	Warkworth	Selfkant
Data wystawienia:	20.10.2016	25.09.2018
Nazwa:	Michael Sylvester Smith	Theo Wirtz
Stanowisko:	Dyrektor Zarządzający	Dyrektor Zarządzający

Podpis: _____

Osoba odpowiedzialna za dokumentację techniczną: Michael Sylvester Smith

Dokumentacja techniczna maszyn dostępna jest na stronie

Nazwa: DOC-EUPOINT

Adres: www.doceupoint.com

GEORipper[®]

LTW GmbH
Dechant-Kamperstr. 39a
52538 Selfkant
Deutschland
www.georipper.de

